

This Page Is Inserted by IFW Operations
and is not a part of the Official Record

BEST AVAILABLE IMAGES

Defective images within this document are accurate representations of the original documents submitted by the applicant.

Defects in the images may include (but are not limited to):

- BLACK BORDERS
- TEXT CUT OFF AT TOP, BOTTOM OR SIDES
- FADED TEXT
- ILLEGIBLE TEXT
- SKEWED/SLANTED IMAGES
- COLORED PHOTOS
- BLACK OR VERY BLACK AND WHITE DARK PHOTOS
- GRAY SCALE DOCUMENTS

IMAGES ARE BEST AVAILABLE COPY.

**As rescanning documents *will not* correct images,
please do not report the images to the
Image Problem Mailbox.**

THIS PAGE BLANK (USPTO)

E5978.

(19) 日本国特許庁 (J P)

(12) 公表特許公報 (A)

(11) 特許出願公表番号

特表平8-509565

(43) 公表日 平成8年(1996)10月8日

(51) Int.Cl. ⁸	識別記号	庁内整理番号	F I
G 0 6 F 3/06	3 0 4	7323-5E	G 0 6 F 3/06 3 0 4 B
12/16	3 1 0	7623-5B	12/16 3 1 0 M
13/00	3 0 1	7368-5E	13/00 3 0 1 C
	3 5 1	7368-5E	3 5 1 A

審査請求 未請求 予備審査請求 有 (全 20 頁)

(21) 出願番号 特願平6-524368
 (86) (22) 出願日 平成6年(1994)4月20日
 (85) 翻訳文提出日 平成7年(1995)10月18日
 (86) 国際出願番号 PCT/US94/04326
 (87) 国際公開番号 WO94/25919
 (87) 国際公開日 平成6年(1994)11月10日
 (31) 優先権主張番号 08/052,039
 (32) 優先日 1993年4月23日
 (33) 優先権主張国 米国 (US)
 (81) 指定国 EP(AT, BE, CH, DE, DK, ES, FR, GB, GR, IE, IT, LU, M C, NL, PT, SE), AU, CA, JP, KR

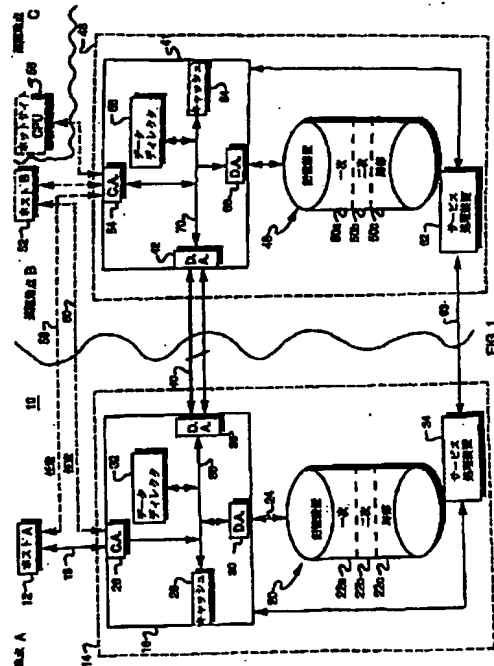
(71) 出願人 イーエムシー コーポレーション
 アメリカ合衆国 マサチューセッツ州
 01748 ホプキントン サウス ストリート 171
 (72) 発明者 ヤナイ モッシュ
 アメリカ合衆国 マサチューセッツ州
 01701 フラミンガム フラナガン ドライブ 101
 (72) 発明者 ヴィシュリツキ ナタン
 アメリカ合衆国 マサチューセッツ州
 02146 ブルックリン ウェルマン ストリート 12
 (74) 代理人 弁理士 足立 勉

最終頁に続く

(54) 【発明の名称】 遠隔データのミラー化

(57) 【要約】

通常、一次データ記憶装置 (22 a) に記憶されている一次データと同一のコピーである、二次データ記憶装置 (50 b) の二次データを自動的に提供し保存するためのシステムが提案されている。特に、一次データのコピーが保存されている二次データ記憶装置 (50 b) は地理的かつ物理的に一次データ記憶装置 (22 a) から遠隔である。一方、高速通信リンク (40) によって二次データ記憶装置 (50 b) に接続されている一次データ記憶システム制御装置 (16) は、一次ホストコンピュータ (12) から干渉されることなく、二次データ記憶装置 (50 b) にコピーされるべき一次データのリストのコピー及び保存を制御する。



【特許請求の範囲】

1. 通常、一次データ記憶装置に記憶されている一次データと同一のコピーである二次データを二次データ記憶装置に自動的に提供し保存するためのシステムであって、上記二次データ記憶装置は地理的かつ物理的に上記一次データ記憶装置から遠隔であり、

第一地理的位置に設けられている一次ホストコンピュータと、

上記第一地理的位置に設けられ、上記一次ホストコンピュータに接続され、少なくとも上記一次ホストコンピュータによってアクセスされるべきデータを記憶するための一次データ記憶システムと、

二次データ記憶システム制御装置及び少なくとも一つの二次データ記憶装置を含む少なくとも二次データ記憶システムを備え、該二次データ記憶システムは上記第二地理的位置に設けられ、上記一次データ記憶システムに接続され、上記二次データ記憶システム制御装置は、上記一次データ記憶システム制御装置から受けたデータであって二次データと同一の形式で上記二次データ記憶システムに二次データとしてコピーされ記憶されるべき一次データに応答し、該一次データを、上記二次データ記憶装置に二次データとして記憶及びコピーするために受けたことを上記一次データ記憶システム制御装置に通知し、

上記一次データ記憶システムは、上記一次ホストコンピュータから受けた上記一次データを記憶するために、少なくとも一つの一次データ記憶装置を含み、

さらに、上記一次ホストコンピュータ及び上記少なくとも一つの一次データ記憶装置に接続され、上記一次ホストコンピュータからデータを受け、上記少なくとも一つの一次データ記憶装置への上記一次データの記憶を制御し、上記二次データ記憶装置にコピーされ二次データとして記憶されるべき上記一次データのリストを保存し、上記一次ホストコンピュータから干渉されることなく、上記一次データの上記二次データ記憶装置へのコピーを調整及び制御し、上記一次データ記憶装置から上記二次データ記憶システムへの上記一次データのコピーが成功したという上記二次データ記憶システム制御装置からの通知に応答し、上記一次データが上記二次データ記憶装置にコピーされたことを表示するために、上記二次

データ記憶装置にコピーするべき上記一次データの上記保存されているリストを更新するための一次データ記憶システム制御装置を備えるシステム。

2. 上記一次データ記憶システム制御装置が、上記一次ホストコンピュータと同時に、上記一次データを上記二次データ記憶装置にコピーすることを調整する請求項1記載のシステム。

3. 上記一次データ記憶システム制御装置が、上記一次ホストコンピュータと非同時的に、上記一次データを上記二次データ記憶装置にコピーすることを調整する請求項1記載のシステム。

4. 上記一次データ記憶システム制御装置及び上記二次データ記憶システム制御装置が高速通信リンクによって接続されている請求項1記載のシステム。

5. 上記二次データ記憶システム制御装置が、上記一次データを

受け、上記一次データが上記二次データ記憶システムに記憶された後、上記通知を行なう請求項1記載のシステム。

6. さらに、上記第一地理的位置から地理的に遠隔である上記第二地理的位置に設けられ、少なくとも上記二次データ記憶システムに接続され、少なくとも上記二次ホストコンピュータによってアクセスされるべき第二量の一次データを記憶し、上記二次データ記憶システムに記憶され上記一次データ記憶システムの上記一次データからコピーされた上記二次データを少なくとも検索するための二次ホストコンピュータを備える請求項1記載のシステム。

7. 上記二次データ記憶システム制御装置が二次データとして上記二次データ記憶装置に記憶及びコピーされるべき少なくとも一次データのリストを保存している請求項1記載のシステム。

8. 上記一次及び二次データ記憶システムが上記リストを半導体メモリに記憶している請求項7記載のシステム。

9. 上記一次及び上記二次データ記憶システムが上記一次及び上記二次データ記憶装置に各々上記リストを保存している請求項7記載のシステム。

10. 上記保存されているリストが、少なくとも、上記一次データ記憶装置から上記二次記憶システムにコピーしなければならないデータのリストと、フォーマ

ットコマンドがペンディングであり無効トラックが存在するデータ記憶装置の記憶位置のリストとを含む請求項7記載のシステム。

【発明の詳細な説明】

遠隔データのミラー化関連出願

本出願は、ディスクマッピング及びデータ検索のシステム及び方法という名称で1990年9月24日に出願された米国特許出願番号07/586,796、動的に構成変更可能なデータ記憶システムという名称で1990年9月24日に出願された07/587,247、及び構成変更可能な多機能ディスク制御装置という名称で1990年9月24日に出願された07/587,253の一部継続出願であり、これらの出願が援用される。

発明の分野

本発明は、ディスクドライブへのデータ記憶に関し、特に、メインデータ記憶ディスクから離れた場所でデータ記憶ディスクのコピー又は写しを自動的に提供及び保存するためのシステム及び方法に関する。

発明の背景

ほとんどすべてのデータ処理システムのユーザは、データが紛失、損傷または無効となった場合に、確実に連続してデータ処理操作ができるようにバックアップデータを保存することに関心がある。

銀行、保険会社及び株式取引業者のように大組織である、大量のデータを保存しているデータ処理システムのユーザは、大災害の場合にバックアップデータを確実に得るために途方もない処置をとらなければならない。

これらの組織では最近、多くの自然災害及びニューヨーク市のワールドトレードセンタで最近起こった爆発事件を含むその他の世界的な事件を鑑みて、データの修復及びバックアップの重要性に益々気づくようになった。

従来技術によるデータバックアップの方法には、バックアップテープを作成している間、処理装置を休止させなければならない。これらのテープはその後、保存の目的で建物から持ち出される。バックアップデータが必要な場合は、適切なテープをテープドライブに装着し、データへのアクセスを必要としているホストシステムに戻さなければならない。この方法では、個々のテープに記憶されてい

るデータの正確なカタログを維持するにも、組織に必要な大量のデータ記憶に必要な大量のテープを保存するにも非常に時間とコストがかかる。さらに重要なことには、バックアップテープがその保存場所に到達するまでに24時間かかることもあり、この間、バックアップデータをユーザは使用することができない。

従来技術によるデータ記憶システムの提供者は、データをミラー化することによって、一つのホストCPU即ち処理装置によってデータが一次及び二次両方のデータ記憶装置又はシステムに書き込まれる方法を提案した。しかしながら、このような方法では、

二次記憶システムにデータを書き込むというタスクをホストCPUに過剰に負わせることになり、システムの性能は強い影響を与えられることによって低減される。

現在、データ処理システムのユーザはしばしば、貴重なデータのコピーを現場で、取り外し可能な記憶媒体及びメイン記憶装置と物理的に同じ領域内に設けられている二次「ミラー化」記憶装置のいずれかによって保存している。しかしながら、火事、洪水のような災害で建物に近づけない場合、一次及び二次データの両方又はバックアップデータもユーザは使用できない。従って、より多くのデータ処理システムユーザがバックアップデータの遠隔保存を必要としている。

従って、必要なシステムは、一次記憶装置から物理的に離れた場所で、一次ホストコンピュータと一次記憶装置とのデータ伝達接続に干渉されることなく、又はデータ伝達接続のシステム性能を低下させることなく、自動的に、また第一ホストシステムに対して非同時的に一次記憶装置のバックアップ即ち「ミラー化」コピーを生成し保存するデータ処理システムである。

さらに現在のシステムは、データ修復手順を設計し、データ修復の信頼性のために多くの計画及びテストを必要としている。通常、災害修復チームは、テストの場所へ大量のデータテープを持っていかななければならない。その後、チームはデータをディスクに積載し、必要なネットワーク接続を形成し、処理が始められるようにデータを故障の「テスト」点に戻す。このようなテストは何日も何週間もかかり、通常、災害修復センタ又はバックアップ

地点に多くの人員が必要である。

発明の要約

本発明は、ホストコンピュータシステムから干渉されることなく、一次データ記憶システムの一次ホストコンピュータから受けた一次データの記憶を自動制御し、さらに、二次データ記憶システムの一部である二次データ記憶システム制御装置に一次データをコピーすることを制御し、一次データ記憶システムから地理的に離れた位置に設けられている二次データ記憶システムに一次データのバックアップコピーを提供するシステムを特徴とする。本発明において、一次又は二次ホストコンピュータに干渉されることなく、従って一次又は二次ホストコンピュータシステムの性能に影響を与えることなく、一次データ記憶システムからのデータは、二次データ記憶システムにコピー又はミラー化される。本発明において、一次及び二次データ記憶システム制御装置は、LED又はレーザによって駆動される光ファイバリンクのような高速通信リンクによって接続されている。一次及び二次データ記憶システム制御装置の少なくとも一つによって、一次データの二次データ記憶システムへのコピーが調整され、一次及び二次データ記憶システム制御装置の少なくとも一つによって、少なくとも、二次データ記憶装置へコピーされるべき一次データのリストが保存される。さらに、二次データ記憶システム制御装置によって、一次データ記憶システム制御装置へ、二次データと同じ形式で二次データ記憶システムへコピーされるべき一次データを受けたこと、

又は他の実施例においては、このような一次データが二次データ記憶装置に実際書き込まれたことが知らされる。

従って、一次ホストコンピュータによって一次データ記憶装置へのデータの書き込みが要求されると、データは一次及び二次データ記憶システム制御装置間で同時に伝達可能である。又は一次データ記憶システムへのデータの書き込みを要求している一次ホストコンピュータと非同時的に伝達可能である。この場合、遠隔データのコピー又はミラー化は完全にホストコンピュータシステムから独立し透明な状態である。

一次データ記憶システム制御装置及び二次データ記憶システム制御装置の少な

くとも一つによって、二次データ記憶システムに書き込まれるべき一次データのリストが保存される。一旦、一次データが二次データ記憶システムに少なくとも受信されるか、任意で記憶されると、二次データ記憶システム制御装置によって、受信したこと又は書き込み操作が完了したことが一次データ記憶システムに知らされる。この場合、コピーされるべき一次データのリストを保存している一次及び/又は二次データ記憶システム制御装置によって、リストの更新がなされ、所定の一次データが二次データ記憶システムに受領及び/又はコピーされたことが反映される。一次もしくは二次データ記憶システム制御装置及び/又は一次並びに二次データ記憶装置によって、さらに、所定のデータ記憶装置においてディスクドライブのトラックのような個々の記憶位置のどれが無効であるか、どのデータ記憶位置のフォーマットオペレーションがペンディングであるか、どのデータ記憶

装置がデータを受けようとしているか、また、一次又は二次データ記憶装置のいずれが書き込み操作をできないかを含むリストが保存可能である。

このように、自主的で、ホストコンピュータから独立し地理的に離れているデータ記憶システムが維持され、すべてのデータが地理的に遠隔である地点へ確実にコピーされることによって、ほぼ100%完全なデータを得るシステムが提供される。エラーによってバックアップコピーがなされない場合、データはコピーされなかったが将来、更新されなければならないことが記憶される。このようなシステムは、従来技術による装置と比べて、通常コストが低く、実質上、ない人員及び設備しか必要としない。

図面の簡単な説明

図1は、本発明による遠隔データのミラー化を備えたシステムを示すブロック図であり、

図2は、どのデータが二次ディスクにコピーされたかを含む様々な特徴を決定するために、本発明のシステムによって保存される索引又はリストの一部の概略図であり、

図3は、無効データ記憶装置トラック、装置待機状態及び書き込み不可能な装

置の状態を含む追加項目の記録をとるために、本発明のシステムによって保存される追加のリスト又は索引の概略図である。本発明による、これら及びその他の特徴及び利点は、図面とともに下記の記載を読めばよりよく理解される。

発明の詳細な説明

本発明は、一次データ記憶システムに記憶されている情報と通常同じである情報を記憶し、遠隔地に設けられている写されたデータの記憶システムを特徴としている。このようなシステムを利用することによって、災害後のデータ修復は、ほぼ即時に、必要である場合も、あまり人手を借りずに行われる。本システムを使用することによって、データは遠隔装置からホストデータ処理システムによって検索される。

本発明は図1において通常10で示され、第一地点であるA地点に、当業者には周知であるホストコンピュータシステム12が設けられている。ホストコンピュータシステム12は第一及び一次データ記憶システム14に接続されている。ホスト12によって、一次データ記憶記憶14に対するデータの書き込み及び読み出しが行われる。

一次データ記憶記憶14には、ホスト12からデータ信号経路18を経てデータを受け取る一次データ記憶システム制御装置16が含まれている。一次データ記憶システム制御装置16は又、複数のデータ記憶装置22a-22cを備えることが可能な記憶装置20に接続されている。記憶装置として、ディスクドライブ、光学ディスク、CDその他のデータ記憶装置が使用可能である。一次システム制御装置16は、データ信号経路24によって記憶装置20に接続されている。

一次データ記憶システム制御装置16は、当業者には周知である少なくとも一つのチャンネルアダプタ(C. A.)26を含み、

ホスト処理システム12とインターフェースで接続している。ホストから受けたデータは通常、キャッシュ28に記憶された後、ディスクアダプタ(D. A.)30からデータ信号経路24を経て一次記憶装置20に伝達される。一次データ記憶制御装置16にはさらに、一組以上の所定のマイクロコードを実行し、ホス

ト12と、キャッシュメモリ28と、記憶装置20との間のデータ伝達を制御するデータディレクタ32が含まれている。データディレクタは別体として示されているが、チャンネルアダプタ26又はディスクアダプタ30のいずれかをデータディレクタとして操作することによって、所定のデータ記憶システム制御装置の操作を制御することも可能である。このような構成変更可能なチャンネルアダプタ及びディスクアダプタは、同出願人による同時係属出願である構成変更可能な多機能ディスク制御装置という名称の米国特許出願番号07/587,253に開示されている。本出願はこの出願の一部継続出願であり、この出願は援用されている。

本発明の一実施例による一次データ記憶システム14には又、一次データ記憶システム制御装置16に接続され、モニタ、修理、サービス、又は記憶システム制御装置16への状況アクセスのような追加特徴を有するサービス処理装置34が含まれている。

本発明による一次データ記憶システム制御装置16は又、一次データ処理システム制御装置16の内部バス38に接続されている少なくとも第二ディスクアダプタ36を特徴としている。少なくとも第二ディスクアダプタ36は、高速通信リンク40によっ

て、二次データ記憶システム46の二次データ記憶システム制御装置44に設けられているディスクアダプタ42に接続されている。一次及び二次データ処理システム制御装置16と44との間のこのような高速の「トゥ」通信リンクには、IBMエスコン標準によるLED駆動装置によって駆動されている光ファイバリンク、レーザ駆動装置によって駆動されている光ファイバリンク、また任意でT1及びT3電気通信リンクが含まれている。ネットワーク接続を利用して、一次及び二次データ記憶システム制御装置16及び44はFDDIネットワーク、T1又はT3ベースのネットワーク及びSONETネットワークに接続可能である。

二次データ記憶システム46は第一地点から地理的に離れている第二地点に設けられている。本特許出願において、地理的に離れている地点は、一次データ記

憶システムとしての建物内ではないことを意味している。物理的に異なるデータ記憶システムに対してデータのミラー化を行うデータ処理システムが現在知られている。しかしながら、このようなシステムは通常同じ建物の中に設けられている。本発明は、洪水又はハリケーンのような自然災害もしくは火事又は爆発のような人為災害が、建物のような物理的場所を破壊する場合、即ち災害時に、完全にデータを修復することに関する。

一次データ記憶システムのように、二次データ記憶システム46には、第二データ記憶システム制御装置44に加えて、複数の記憶装置50a-50cを含む二次データ記憶装置48が含まれている。一次データ記憶システム14とともに二次データ記憶シ

ステム46に設けられている複数の記憶装置は、記憶データ記憶システム46の場合は、取り付けられている記憶制御装置44及びホスト52において一次である一次データ記憶装置50a、又は第一即ち一次ホスト12に対する一次記憶装置22aのように多様な容量及び用途を有することが可能である。

さらに、記憶装置48のような各記憶装置には、一次データ記憶システム14の一次容量22aに記憶されている一次データを二次記憶する二次記憶容量50bが含まれている。同様に、一次データ記憶システム14には、二次地点、データ処理システム46及びホスト52から受け、コピーされた一次データを記憶するための二次記憶容量22bを備えることが可能である。

さらに、各記憶装置20、48には、一以上の局部容量即ち記憶装置22c、50cが含まれ、これらには局部的に接続されているデータ処理システムによってのみアクセス可能である。

本発明による二次記憶システム制御装置44にはさらに、任意で接続されているシステムホスト52又は任意で接続されているホットサイトホスト即ちCPU56からデータを受けることが可能である第一チャンネルアダプタ54が少なくとも設けられている。任意で、一次ホスト12には二次データ記憶システム46のチャンネルアダプタ54への直接経路であるデータ信号経路58を備えることが可能である一方、任意の二次ホスト52には一次データ記憶システム14のチ

チャンネルアダプタ 26 への直接経路である任意のデータ経路 60 を備えることが可能である。図に示されている二次ホスト 52 は本発明に記載されているような遠隔

データのミラー化には必要ないが、このようなホストは、一次ホスト 12 及び一次データ記憶システム 14 の両方が操作されない場合は、データ検索に必要であろう。同様に、ホットサイトホスト即ち CPU 56 は、二次データ記憶システム 46 に記憶されているデータにアクセスするために第三の地理的に遠隔な地点に任意で設けることも可能である。

一次及び二次データ記憶システム 14 と 46 との間の高速リンク 40 は、データ能力及びシステム性能を増加させるために、一次及び二次記憶システム間に多数、設けることができるようになされている。リンクの数は可変であり、増加可能である。さらに、一次データ記憶システム 14 のサービス処理装置 34 及び二次データ記憶システム 46 のサービス処理装置 62 が接続されていることによつて、遠隔システム構成並びに遠隔ソフトウェアプログラム、及び二次データ記憶システムの制御のホスト基点が形成可能である。

二次データ記憶システム制御装置 44 にはまた、チャンネルアダプタ 54 及びディスクアダプタ 42 からデータを受けるキャッシュメモリ 64 が設けられている。また、二次記憶装置 48 に対するデータの書き込みを制御するディスクアダプタ 66 が設けられている。さらに、二次データ記憶システム制御装置のすべての要素が接続されている通信バス 70 によるデータ伝達を制御するためのデータディレクタ 68 が設けられている。

本発明はさらに、チャンネルアダプタをディスクアダプタとして、またディスクアダプタをチャンネルアダプタとして動的に再

構成可能であることを特徴とし、同出願人による同時係属出願である動的に構成変更可能なデータ記憶システムという名称の米国特許出願番号 07/587,247 に開示されている。本願はこの出願の一部継続出願であり、この出願を援用している。

一次及び二次データ記憶システムは、バス並びにタグもしくはエスコンインターフェイスを使用する現在入手可能な、既製のチャンネル拡張装置によって、任意で接続可能である。

本発明は、ユーザに透明であり、一次データ記憶システムに接続されている一次ホストの影響を何等受けない物理的に遠隔である二次データ記憶システムへ、一次データ記憶システムからデータをコピーするようになされている。本発明は、少なくとも二つのモードで作動するようになされている。第一は、一次及び二次記憶システムによって、データが存在し、入出力を完了する前に二つの物理的に別体であるデータ記憶装置に記憶されていることを保証されなければならない実時間モードである。即ち、チャンネル端及び装置端がホストに戻される前である。また、本発明は、一次又は局部データ処理システムが入出力完了信号（チャンネル端及び装置端）を一次ホストシステムに戻す時、非同時的にデータが遠隔即ち二次データ記憶システムにコピーされる「イン」時間モードで作動するようになされている。このことによって、一次及び二次データ記憶システム間の連絡リンクが遅いが、データが同一ではないか又は一次及び二次データ記憶システム間で同時性のない状況を管理する必要性が高まっている場合に、性能の不利益な点が除去される。

このように、実時間モードにおいて、一次データ記憶システムによって、一次ホストコンピュータに透明な状態で、二次データ記憶システム制御装置にデータをコピーすることが自動的に制御される。二次記憶システムから一次記憶システムへの応答によって検出されるように、データが一次及び二次データ記憶システムの両方に安全に記憶された後にのみ、一次データ記憶システムはデータが同調されていることを一次ホストコンピュータに応答する。万一、災害又は設備の機能停止が一次データ記憶システム地点で生じても、ユーザは二次データ記憶システムにおいて、局部ホスト（52）、又は市販のホットサイトCPU即ちホスト56を使用して適用プログラムを開始するだけでよい。

一次及び二次記憶システム制御装置14と46との間のリンクは、一次データ記憶システム制御装置がデータのコピー又はミラー化を監視及び制御する一方向

性モードで保存可能である。また、本発明には、ホストコンピュータに透明な状態で、いずれかの制御装置が他の制御装置にデータを複写することが可能である二方向実施も開示されている。万一、災害又は設備の機能停止が生じても、修復は人手を介さずに自動で行われるが、これは、作動ホストコンピュータがすでに、その局部制御装置を経たデータへの有効経路（40、58、60）を有するからである。連続して修復を行う一方で、制御装置間のタスクを管理するために必要なオーバーヘッドがあるため、性能は一方向性実施よりも遅い。

作動の第二点「イン」時間において、一次データ記憶システムが、データが記憶装置に書き込まれ、入出力操作が完了したこと

をホストコンピュータにチャンネル端及び装置端によって知らせた後に一次データ記憶システムは透明な状態で二次データ記憶システムにデータを複写する。このことによって、長距離にわたってデータをミラー化することによる性能への影響は除去される。しかしながら、一次及び二次データは同調されないので、一次データ記憶システムによって、二次データ記憶装置に書き込まれるべきであるがまだ書き込まれていないデータのログファイルが保存されなければならない。このようなデータは、後述する一次もしくは二次データ記憶システム制御装置のキャッシュメモリ又はサービス処理装置34、62において取り消し可能で不揮発性の媒体に保存可能である。

従って、本発明は、データ記憶システムが、一以上のホストコンピュータから独立し、干渉されることなく、一次データ記憶システムから二次データ記憶システムへのデータの伝達又はコピーを制御できることを特徴とする。最も重要なことは、最適なデータミラー化の性能を得るためには、このようなデータのミラー化又はコピーは、ホストコンピュータからの入出力要請と非同時的に行うべきである。従って、データは一次及び二次データ記憶システム間ですぐには同調されないため、まだミラー化もしくはコピーされていないデータ、再フォーマット操作が完了していないデータ記憶位置、無効データ記憶装置位置もしくはトラック、所定の装置が準備状態にあるか、又は装置が書き込み不可能であるかを含む様々な規準の索引又はリストを保存することによって、データは完全に保存されな

なければならない。万一、エラーが検出

された場合に、データが後に同調できるように最後の操作の時間に関しても情報が含まれなければならない。

本発明は、一次及び二次データ記憶システムの両方によって、他の記憶システムにおけるデータの有効性の表が保存されていることを特徴とする。同時係属出願であるディスクマッピング及びデータ検索のシステム及び方法という名称の米国特許出願番号07/586,796に開示されているように、本願はこの出願の一部継続出願であり、この出願を援用するが、本システムによって、各物理的及び論理的データ記憶装置に設けられ、分類体系構造を有する一つ以上のフラグビットを使用して、索引のリストが保存されている。

しかしながら、本発明において、このような情報は個々のシステム及び他のデータ記憶システムに対して両方の装置に保存される。このように、図2の部分的なリスト即ち表に100として示されている各データ記憶システムによって、一次データ(M1)104及び二次データ(M2)106の両方の書込即ちコピーペンディング102の表示が保存されている。同様に、ディスクのフォーマットが変更可能であるため、ペンディングフォーマットの変更が保存されている。第一、一次ビット110及び第二、二次ビット112を含むフォーマットペンディングのビット108は、フォーマットの変更が要請され、この変更をディスクに対して行わなければならないことを意味している。

このように、ホストコンピュータがデータを一次データ記憶システムに書き込む場合、データがキャッシュに書き込まれるとホ

ストコンピュータによって、書込ペンディングのビット102の一次及び二次ビット104、106の両方が設定される。これらの例において、M1ビットは一次データ記憶システムに設けられ、M2ビットは二次データ記憶システムに設けられている。一次データ記憶システム制御装置ディスクアダプタがデータを一次データ記憶装置に書き込むと、ディスクアダプタによって、書込ペンディング表示ビット102のビット104がリセットされる。

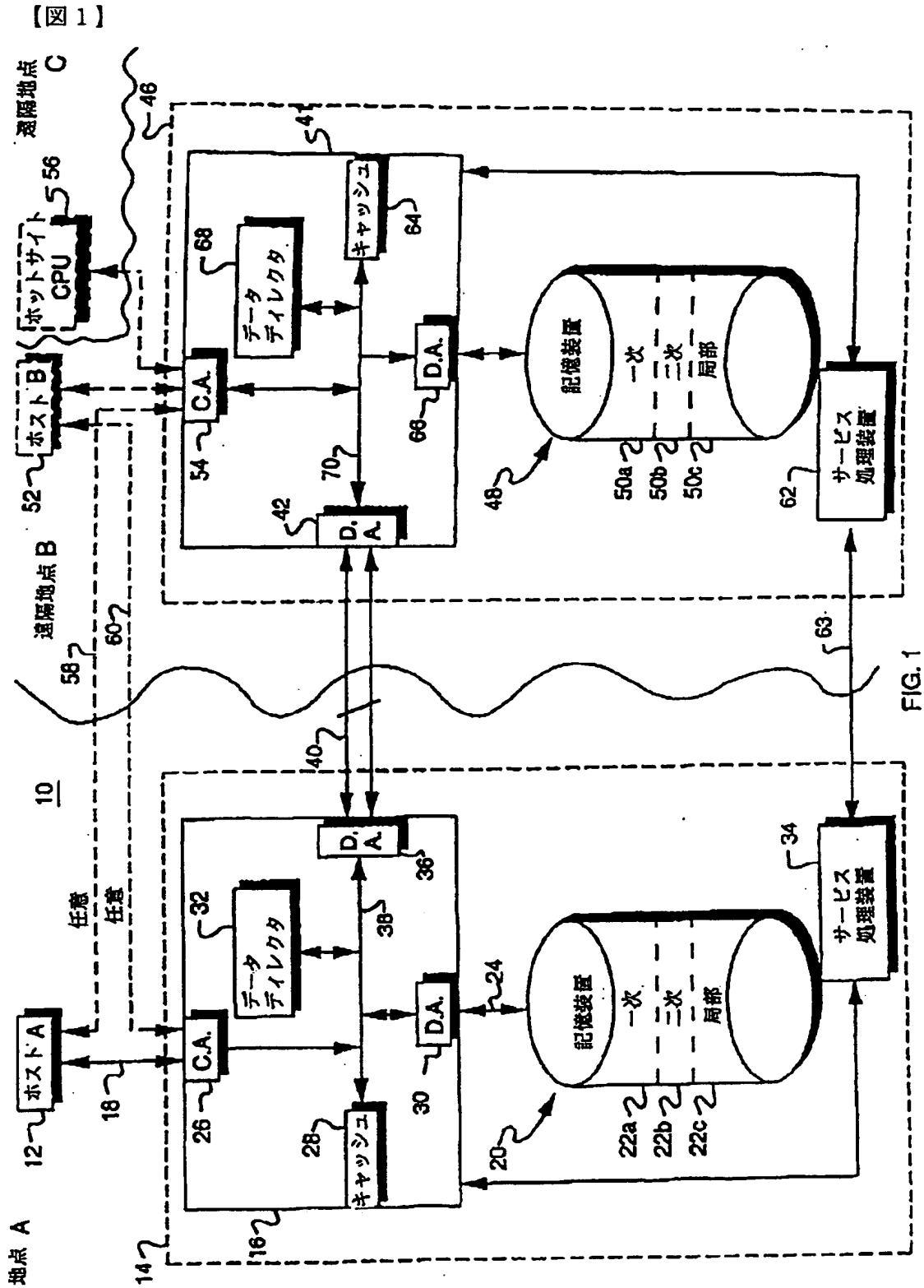


FIG. 1

【図 1】

【図 2】

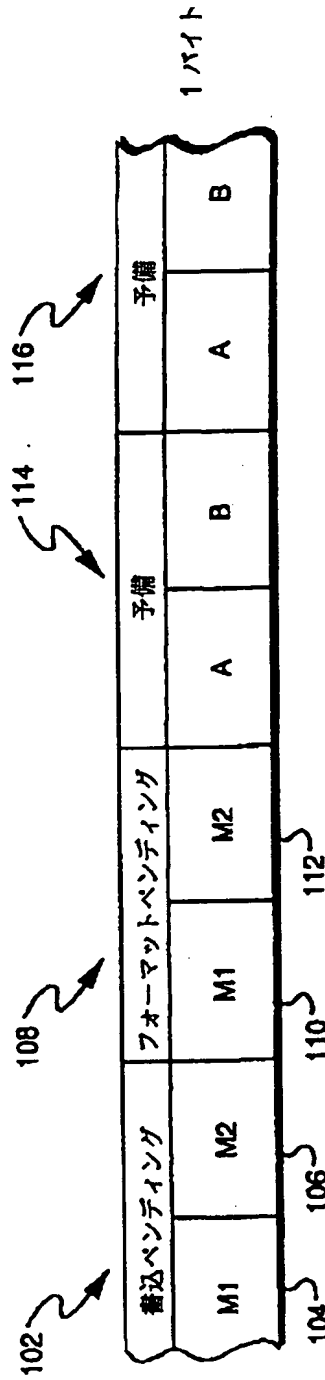


FIG. 2

【図3】

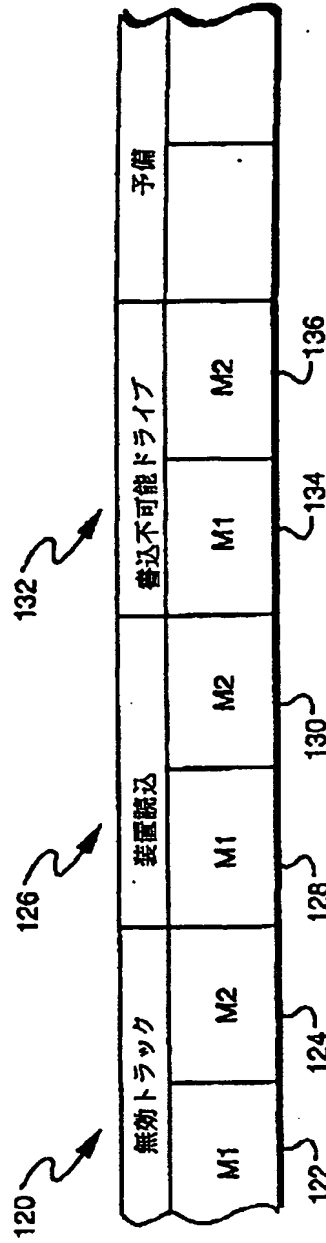


FIG. 3

【国際調査報告】

INTERNATIONAL SEARCH REPORT		International application No. PCT/US94/04326																											
A. CLASSIFICATION OF SUBJECT MATTER																													
IPC(5) :G06F 12/16 US CL :395/575 According to International Patent Classification (IPC) or to both national classification and IPC																													
B. FIELDS SEARCHED																													
Minimum documentation searched (classification system followed by classification symbols) U.S. : 395/575, 425; 364/200, 900																													
Documentation searched other than minimum documentation to the extent that such documents are included in the fields searched None																													
Electronic data base consulted during the international search (name of data base and, where practicable, search terms used) APS searched terms: data copy/transfer/backup, ramets, memory, recovery, and failure.																													
C. DOCUMENTS CONSIDERED TO BE RELEVANT																													
Category*	Citation of document, with indication, where appropriate, of the relevant passages	Relevant to claim No.																											
Y	US, A, 5,146,605 (Beukema et al.) 05 September 1992, fig.s 1-2.	1-10																											
Y	US, A, 5,051887 (Berger et al.) 24 September 1991, fig.s 2-3, col. 6 (lines 57-62), col. 8 (lines 32-55), claims 1-7, and corresponding sections in the specification of Berger.	1-10																											
Y	US, A, 4,755,928 (Johnson et al.) 05 July 1988, background and summary of invention, claim 5, and corresponding sections in the specification of Johnson.	1-10																											
Y	US, A, 4,710,870 (Blackwell et al.) 05, July 1988, background and summary of invention.	1-10																											
<input type="checkbox"/> Further documents are listed in the continuation of Box C. <input type="checkbox"/> See patent family annex.																													
<table border="0"> <tr> <td>* Special categories of cited documents:</td> <td>*T</td> <td>later document published after the international filing date or priority date and not in conflict with the application but cited to understand the principle or theory underlying the invention</td> </tr> <tr> <td>*A</td> <td></td> <td>document defining the general state of the art which is not considered to be part of particular relevance</td> </tr> <tr> <td>*E</td> <td></td> <td>earlier document published on or after the international filing date</td> </tr> <tr> <td>*L</td> <td></td> <td>document which may throw doubts on priority claim(s) or which is cited to establish the publication date of another citation or other special reasons (as specified)</td> </tr> <tr> <td>*O</td> <td></td> <td>document referring to an oral disclosure, use, exhibition or other means</td> </tr> <tr> <td>*P</td> <td></td> <td>document published prior to the international filing date but later than the priority date claimed</td> </tr> <tr> <td></td> <td>*X</td> <td>document of particular relevance; the claimed invention cannot be considered novel or cannot be considered to involve an inventive step when the document is taken alone</td> </tr> <tr> <td></td> <td>*Y</td> <td>document of particular relevance; the claimed invention cannot be considered to involve an inventive step when the document is combined with one or more other such documents, such combination being obvious to a person skilled in the art</td> </tr> <tr> <td></td> <td>*A</td> <td>document member of the same patent family</td> </tr> </table>			* Special categories of cited documents:	*T	later document published after the international filing date or priority date and not in conflict with the application but cited to understand the principle or theory underlying the invention	*A		document defining the general state of the art which is not considered to be part of particular relevance	*E		earlier document published on or after the international filing date	*L		document which may throw doubts on priority claim(s) or which is cited to establish the publication date of another citation or other special reasons (as specified)	*O		document referring to an oral disclosure, use, exhibition or other means	*P		document published prior to the international filing date but later than the priority date claimed		*X	document of particular relevance; the claimed invention cannot be considered novel or cannot be considered to involve an inventive step when the document is taken alone		*Y	document of particular relevance; the claimed invention cannot be considered to involve an inventive step when the document is combined with one or more other such documents, such combination being obvious to a person skilled in the art		*A	document member of the same patent family
* Special categories of cited documents:	*T	later document published after the international filing date or priority date and not in conflict with the application but cited to understand the principle or theory underlying the invention																											
*A		document defining the general state of the art which is not considered to be part of particular relevance																											
*E		earlier document published on or after the international filing date																											
*L		document which may throw doubts on priority claim(s) or which is cited to establish the publication date of another citation or other special reasons (as specified)																											
*O		document referring to an oral disclosure, use, exhibition or other means																											
*P		document published prior to the international filing date but later than the priority date claimed																											
	*X	document of particular relevance; the claimed invention cannot be considered novel or cannot be considered to involve an inventive step when the document is taken alone																											
	*Y	document of particular relevance; the claimed invention cannot be considered to involve an inventive step when the document is combined with one or more other such documents, such combination being obvious to a person skilled in the art																											
	*A	document member of the same patent family																											
Date of the actual completion of the international search 20 JULY 1994		Date of mailing of the international search report 16 AUG 1994																											
Name and mailing address of the ISA/US Commissioner of Patents and Trademarks Box PCT Washington, D.C. 20231 Facsimile No. (703) 305-9564		Authorized officer <i>B. Handa</i> Matthew M. Kim Telephone No. (703) 305-3821																											

フロントページの続き

- (72)発明者 アルテレスキュ ブルーノ
アメリカ合衆国 マサチューセッツ州
02159 ニュートン シャープ ロード
37
- (72)発明者 シクラースキ ガディ
アメリカ合衆国 マサチューセッツ州
02146 ブルックリン アディントン ロ
ード 110
- (72)発明者 カステル ダニエル
アメリカ合衆国 マサチューセッツ州
01701 フラミンガム レーンウッド ア
ベニュー 16